

УДК 672.272

Б.А. Анферов, Л.В. Кузнецова

СОВЕРШЕНСТВОВАНИЕ ТЕХНОЛОГИИ ШИТОВОЙ РАЗРАБОТКИ КРУТОНАКЛОННЫХ УГОЛЬНЫХ ПЛАСТОВ

Рассмотрены вопросы по созданию технико-технологического обеспечения разработки крутонаклонных угольных пластов. Разработана крепь очистного забоя с линейными агрегатированными секциями.

Ключевые слова: шитовая разработка, крутонаклонные угольные пласты, экспериментальный образец.

Семинар № 13

Отсутствие эффективных средств механизации очистных работ на крутонаклонных пластах не позволило осуществить комплексную механизацию очистной добычи; в настоящее время эти угольные пласты разрабатываются исключительно буровзрывным способом. При этом среднесуточная нагрузка на очистной забой редко превышает 300–350 т и велика опасность ведения взрывных работ. Только дефицит углей особо ценных марок, составляющих коксующую группу промышленной шихты для производства металлургического кокса, вынуждает продолжать разработку крутонаклонных угольных пластов.

В Институте угля и углехимии СО РАН ведутся работы по созданию технико-технологического обеспечения разработки крутонаклонных угольных пластов. Работы последнего времени направлены на использование сил гравитации, как для транспортирования отбитого угля, так и для перемещения средств механизации. Естественно, что это перемещение (угля и техники) включает в качестве составляющей вектор по линии падения пласта. Основная идея заключается в сохранении положитель-

ных свойств технологических схем выемки угля полосами по падению и механизации основных операций в забое. Например, при выемке угля под шитом его сначала отбивали от массива, разбивая на относительно мелкие фракции, затем транспортировали по углеспускным скважинам. При этом, чем меньше в отбитом угле крупногабаритных фракций, тем меньше проблем с его транспортированием по скважине.

Техническое решение заключается в следующем. Выемочный столб готовят проведением транспортного 1 и вентиляционного 2 штреков (рис. 1). У дальней границы столба (на фланге) проводят скат 3 у почвы пласта, имеющий ходовое и углеспускное отделения. У вентиляционного штрека 2 сооружают монтажную камеру 4, в которой монтируют секции крепи 5 очистного забоя, начиная от сопряжения со скатом 3, ориентируя их по падению, причем первую секцию монтируют в створе ската 3. Каждую секцию крепи 5 (кроме первой) конструктивно связывают с выемочно-транспортным исполнительным органом, выполненным в виде стрелы, оснащенной шнеком с зубками. Секции крепи 5 связывают домкратами пере-

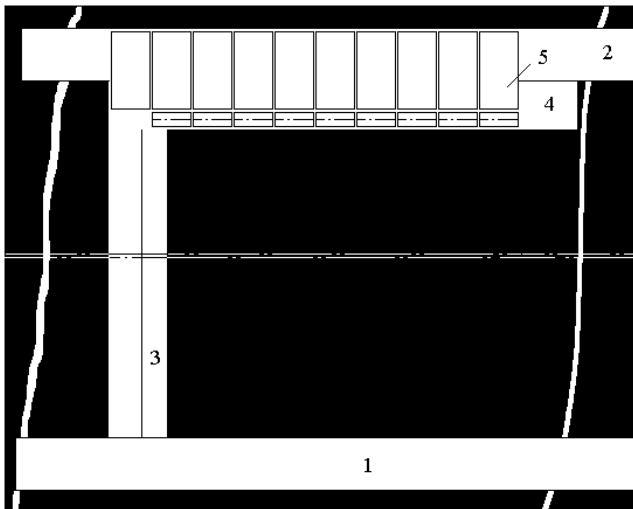


Рис. 1. Схема подготовки выемочного столба

вторую секцию, а затем выемку и транспортирование угля третьей секцией и т.д. При этом уголь, отбитый в зоне выемки третьей секции, исполнительным органом этой секции транспортируется в зону выемки второй секции, а оттуда исполнительным органом второй секции — в грузовое отделение ската 3.

движки. При этом первоначальное количество секций (длина очистного забоя) может быть принято, исходя из реальной скорости монтажа последующих секций.

В исходном положении секции 5 установлены в линию. Выемка угля осуществляется следующим образом. Сначала демонтируют крепь ската 3 на участке ниже первой секции крепи протяженностью, равной шагу передвижки секции крепи, и передвигают первую секцию по падению пласта. Затем исполнительным органом второй секции отбивают уголь и передвигают ее. Отбитый уголь исполнительным органом второй секции транспортируется до углеспускного ската 3 и далее самотеком поступает на транспортный штрек 1. По завершении описанного цикла первую секцию опять передвигают вниз по падению, формируя уступную форму очистного забоя. Потом опять передвигают

После передвижки первой, второй и третьей секций запускают в работу четвертую секцию и т.д. до тех пор, пока в монтажной камере 4 не будет выявлено геологическое нарушение, непреодолимое данными средствами механизации. В зависимости от прогнозируемой формы проявления данного горно-геологического нарушения в границах участка, принимают решение об ограничении наращивания длины очистного забоя. В связи с этим прекращают монтаж новых секций в монтажной камере вблизи зоны проявления горно-геологического нарушения, а после передвижки одной или двух

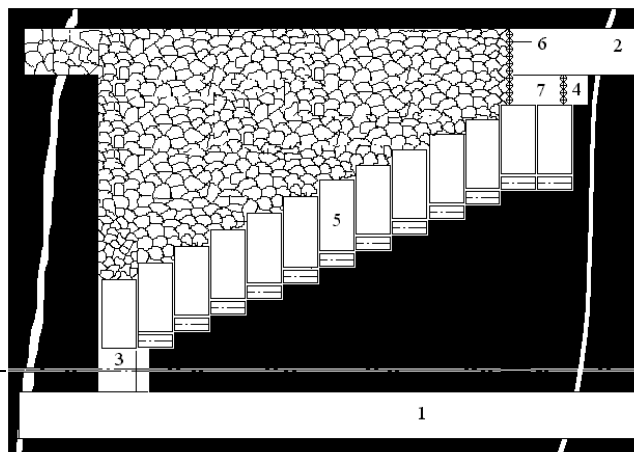


Рис. 2. Схема формирования вентиляционной выработки

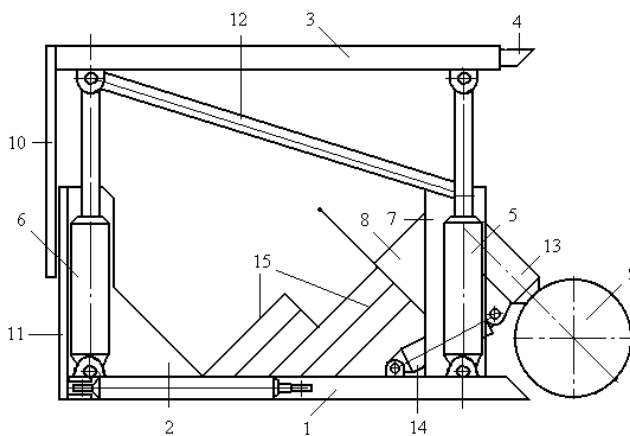


Рис. 3. Линейная секция крепи

Подъем уступов очистного забоя от флангового ската к центру улучшает

условия проветривания очистного забоя за счет общешахтной депрессии, так как воздух движется все время вверх.

Агрегатирование секции крепи с выемочно-доставочным органом, выполненным в виде шнека, исключает

необходимость в выровненном прямолинейном очистном забое, при этом в очистном забое, как минимум, одна из секций все время находится в работе по выемке или транспортировке угля, или в стадии передвижки, а это, в свою очередь, снижает коэффициент цикличности. Использование шнеков в качестве средства транспортирования отбитого угля вдоль забоя исключает необходимость в углеспускных скважинах, что снижает аварийность забоя и потери времени и трудозатрат на разбучивание.

Отсутствие жесткой связи секций крепи друг с другом позволяет набирать комплект оборудования любой длины в зависимости от горно-геологических условий, например, нарушенности пласта, т.е. вынимать запасы между нарушениями. В данном способе нет необходимости передвижения выемочной и транспортной машин по линии вдоль очистного забоя, что повышает надежность работы забоя. Данный способ не требует предварительного проведения вентиляционной выработки по линии падения пласта, что значительно сокращает удельный объем проведения подготовительных выработок.

Для осуществления предложенной технологической схемы выемки угля разработана крепь очистного забоя, которая содержит линейные агрегатированные секции, связанные между

последних секций пробивают один или два органических ряда 6, ограничивая тем самым зону обрушения пород кровли в выработанном пространстве вынимаемой полосы. В выработанном пространстве между органическим рядом и угольным массивом со стороны горно-геологического нарушения возводят крепь, сооружая тем самым вентиляционную выработку 7, предназначенную для организации также запасного выхода из забоя (рис. 2).

Выработанное пространство за секциями крепи заполняют, создавая породную подушку, например, обрушением кровли. Проветривание очистного забоя осуществляется за счет общешахтной депрессии: транспортный штрек 1, скат 3, рабочее пространство очистного забоя, вентиляционная выработка 7 и далее вентиляционный штрек 2.

После того как первая секция отрабатывает свою зону выемки полосы (так же как и последующие), ее демонтируют и после профилактического осмотра и ремонта направляют для монтажа на новом месте.

Достижимый положительный эффект состоит в следующем. Придание очистному забою уступной формы улучшает условия транспортировки отбитого угля, так как передача отбитого угля от одного шнека к другому осуществляется за счет сил гравитации.

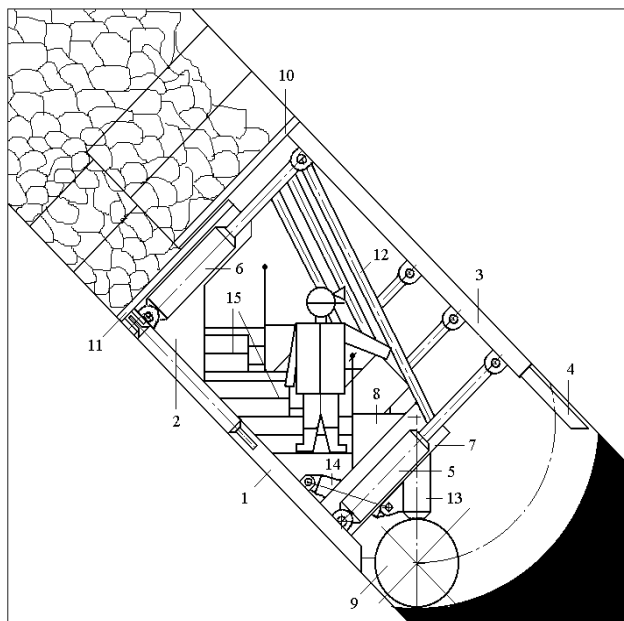
Рис. 4. Положение оборудования в очистном забое

собой гидродомкратами передвижки, а также первую и концевые (две или три) секции (рис. 3).

Линейная агрегированная секция крепи содержит основание 1, завальные опоры 2, перекрытие 3, выдвигной козырек 4, гидравлические стойки 5 забойного ряда, гидравлические стойки 6 завального ряда, забойные опоры 7, кронштейн 8, выемочно-доставочную машину 9, завальные верхнее 10 и нижнее 11 и фланговые верхнее и нижнее ограждения (не показаны), укосины 12.

Завальные 2 и забойные 7 опоры ориентированы по нормали к основанию 1, жестко с ним связаны, например сваркой, и имеют высоту не меньше длины гидравлических стоек 5, 6 в сложенном состоянии. Гидравлические стойки 5, 6 шарнирно крепятся в створе между соответствующими опорами к основанию 1 и перекрытию 3. Укосины 12 шарнирно связывают забойные опоры 7 с завальным краем перекрытия 3 для придания необходимой жесткости всей конструкции в рабочем состоянии. Выемочно-доставочная машина 9 посредством телескопической стрелы 13 шарнирно связана с кронштейном 8, а домкрата качания 14 – с основанием 1.

Во внутреннем пространстве между рядами забойных 5 и завальных 6 стоек к основанию 1 приварены разновысокие ступени 15, ориентированные под углом примерно равным углу залегания пласта, раскрывающимся в сторону забоя. Ступени 15 образуют лестницу, поднимающуюся



от фланговой стороны секции к противоположной и от забойного края к завальному. При установке секций крепи в очистном забое в один ряд (например, в начальный период, при монтаже) или в форме уступа со смещением на один—два шага передвижки лестница (рис. 4) обеспечивает возможность прохода человека из рабочего пространства одной секции в рабочее пространство другой.

Выемочно-доставочная машина 9 выполнена в виде горизонтально ориентированного шнека, во внутренней полости которого размещен его привод, а реборды с кулаками, снабженными режущим инструментом, обеспечивают перемещение отбитого угля в сторону от фланговой стороны секции.

Гидродомкраты передвижки выполнены двойной раздвижности, каждая из которых равна шагу передвижки секции крепи, устанавливаются в пространстве между основаниями 1 агрегированных секций.

Крайние секции отличаются от линейных. Первая секция не имеет выемочно-доставочной машины 9 и дом-

крата передвижки с фланговой стороны, а концевые (две и более) – не имеют завальных ограждений 10 и 11. Вследствие этого концевые секции с завальной стороны имеют технологический проем, обеспечивающий возможность выхода из поддерживаемого пространства в завальную сторону, не только для воздушной струи, но и для человека. Для перевода секции крепи в рабочее положение из транспортного сначала включают завальные гидравлические стойки 6 — завальный край перекрытия 3 поднимется к кровле пласта. Затем включают забойные гидравлические стойки 5 — перекрытие 3 будет полностью прижато к кровле пласта. При этом укосина 12 займет диагональное положение, и будет способствовать увеличению жесткости секции крепи. Пространство за ограждениями 10 и 11 заполняют породой, создавая тем самым породную подушку.

Во время работы выемочно-доставочной машины любой секции крепи машинист крепи находится на ступенях 15 секции крепи, расположенной ближе к флангу полосы, переходя по этим ступеням из рабочего пространства одной секции крепи в рабочее пространство следующей секции. То есть, при выемке угля от фланга к стволу (от ската к стволу) машинист отстает от зоны выемки угля, а при выемке угля в обратном направлении, наоборот, опережает на одну секцию.

Демонтаж крепи осуществляют отдельными секциями. Для удаления первой секции из рабочего пространства и перевода ее на штрек отсоединяют цилиндр гидравлического домкрата передвижки от основания соседней секции, снимают распор с гидравлических стоек 5 и 6 и укладывают перекрытие 3 на опоры 2 и 7, т.е. переводят секцию

в

транспортное положение. В этом положении секцию передвигают на штрек. Линейную секцию также переводят в транспортное положение, но сначала демонтируют выемочно-доставочную машину, разделяя тем самым секцию на два транспортабельных узла.

Индивидуальное агрегирование позволяет на начальном этапе совместить во времени очистные работы с монтажными, а в заключительной стадии — с демонтажными, а также принудительно складывать отдельную секцию крепи. Перевод секции в транспортное положение и разделение ее на транспортабельные блоки значительно снижает время и трудозатраты монтажно-демонтажных работ. Появляется возможность использовать эту крепь при выемке пластов с неустойчивой кровлей, т.е. повысить эффективность крепления кровли в очистном забое и расширить область применения крепи.

За счет обустройства специального пространства для присутствия обслуживающего персонала, повышается безопасность труда и комфортность его условий. Оценка производительности очистного забоя показывает, что суточная нагрузка на забой может составить до 3,0 тыс. т.

В настоящее время ведется работа по патентованию нескольких технических решений, связанных с этой тематикой, и поиск инвесторов, заинтересованных в повышении эффективности и безопасности разработки крутонаклонных угольных пластов, для создания экспериментального образца оборудования и проведения испытаний. **ПЛАБ**

Анферов Б.А., Кузнецова Л.В. – Институт угля и углекислоты СО РАН, iuu@kemsc.ru