

УДК 622.772

В.П. Мязин, Д.М. Шестернев

**ТЕХНИЧЕСКОЕ РЕШЕНИЕ ДЛЯ РЕАЛИЗАЦИИ
ТЕХНОЛОГИИ КРУГЛОГОДИЧНОГО КУЧНОГО
ВЫЩЕЛАЧИВАНИЯ В УСЛОВИЯХ КРИОЛИТОЗОНЫ
ЗАБАЙКАЛЬЯ**

Рассмотрена минерально-сырьевая база золота, пригодная для кучного выщелачивания и находящаяся в криолитозоне Забайкалья. Проанализирована деятельность предприятий, использующих кучное выщелачивание и функционирующих на территории Забайкальского края, в отношении их работы в условиях отрицательных температур. Предложено техническое решение, дающее возможность регулировать тепловой режим в рудном штабеле и направленное на продление сезона кучного выщелачивания в холодное время года. Дана укрупненная технико-экономическая оценка внедрения его в производство.

Ключевые слова: месторождение золота, кучное выщелачивание при отрицательных температурах, криолитозона.

Климат края, как и большей части Восточной Сибири, резко-континентальный с недостаточным количеством атмосферных осадков. Зима длительная и суровая, лето короткое и тёплое (иногда жаркое) – сухое в первой половине и влажное во второй. Колебания суточных и годовых температур значительные, в некоторых районах годовая амплитуда составляет 94 °С и более. Переходные сезоны (весна и осень) короткие. Средняя температура января составляет –19,7 °С на юге и –37,5 °С на севере, что предопределяет развития многолетнемерзлых пород. Безморозный период составляет в среднем 80-140 дней. Также характерной чертой климата является значительная продолжительность солнечного сияния в год и сравнительно небольшое количество осадков.

В то же время Забайкалье, в силу своего геологического строения, обладает значительным потенциалом минерально-сырьевой базы широкого спектра полезных ископаемых. На

территории края сосредоточено (%) от российских запасов: лития – 80; плавикового шпата – 38; молибдена – 27; меди – 25,7; тантала – 18; ниобия – 16; свинца – 9; золота – 7; цеолитов – 75. Кроме того, Государственным балансом учтены значительные запасы урана, железа, ванадия, серебра, висмута, мышьяка, редких земель, а так же имеются перспективы значительного прироста практически всех вышеперечисленных полезных ископаемых [1, 2].

Однако, на данный момент ввиду сложившихся экономико-промышленных условий, в Забайкальском крае наиболее значительные добычные работы ведутся на золотосодержащих месторождениях (работа ППГХО не рассматривается как сугубо государственная прерогатива).

На протяжении последних десяти лет соблюдается тенденция постепенного наращивания объемов добычи золота из коренных источников, хотя доля добытого рассыпного золота все еще превышает. За 2012 год золото-

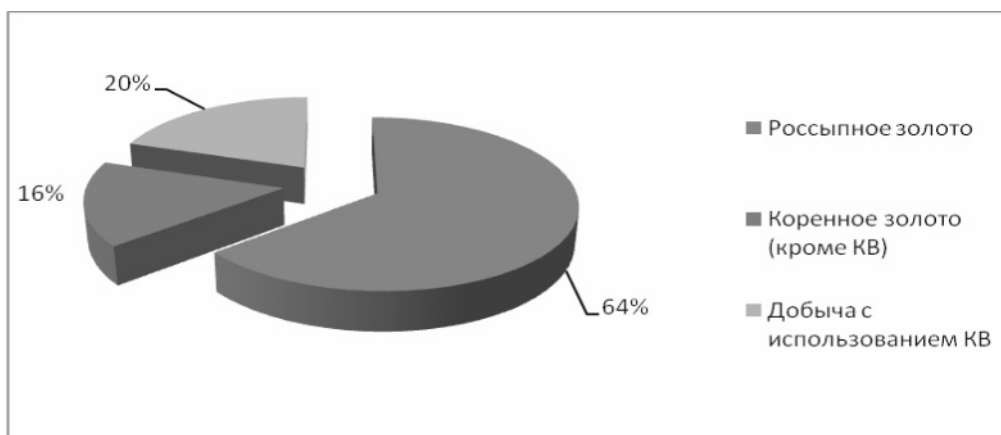


Рис. 1. Добыча золота в Забайкальском крае в 2012 г.

добывающие предприятия Забайкальского края увеличили показатели более чем на 9 % по сравнению с 2011 года и добыли около 8 300 кг золота (рис. 1).

Рост добычи золота серьезное влияние оказывает конъюнктура рынка драгоценных металлов. В течение 2012 года цена золото оставалось стабильно высокой и равной в среднем 1630 руб/г.

На территории края в прошедшем году действовало 36 предприятий по добычи золота, из них 30 работают на россыпях. Основными из них являются ПК а/с «Даурия», ООО «Урюмкан», ООО «А/с «Бальджа», ООО «Газимур», ОАО «Прииск Усть-Кара», ОАО «Прииск Соловьёвский», ООО «Каменский карьер», ООО «Старательская артель «Тайга», ООО «Промышленная компания «Кварц», ООО ГПП «Казаковское», ООО «Забтранс» и др.

В регионе с рудным золотом успешно работают такие предприятия как ОАО «Ново-Широкинский рудник», ООО «Дарасунский рудник», ЗАО «Рудник Апрельково», ООО «ГРЭ-324», ООО «Ильди канзолото». Причем последние 3 производят перера-

ботку золотосодержащего сырья методом кучного выщелачивания (КВ).

ЗАО «Рудник Апрельково» (входит в состав компании «Нордголд») производит добычу золота на Погромном месторождении расположенное в Шилкинском районе. Среднее содержание 3,2 г/т. Квота на добычу золота в 2012 г. составила 1100 кг. В прошедшем году наблюдался рост производительности, объясняющийся вводом в строй нового оборудования в цехе рудоподготовки, отладки схемы дробления и ввода дополнительного оборудования на подаче выщелачивающих растворов.

ООО «Ильди канзолото» (входит в White Tiger Gold) производит выщелачивание руд Савкинского месторождения, расположенного в Нерчинско-Заводском районе. Содержание золота в рудах колеблется от 1,9 г/т до 3,9 г/т. Запасы руды на месторождении составляют 5,9 млн т, золота — 18 т. Квота в 2012 г составила 600 кг. Проектная мощность производства рассчитана на переработку 500 тыс. т руды в год.

ООО «ГРЭ-324» (входит в структуру компании «Auriant Mining») разрабатывает

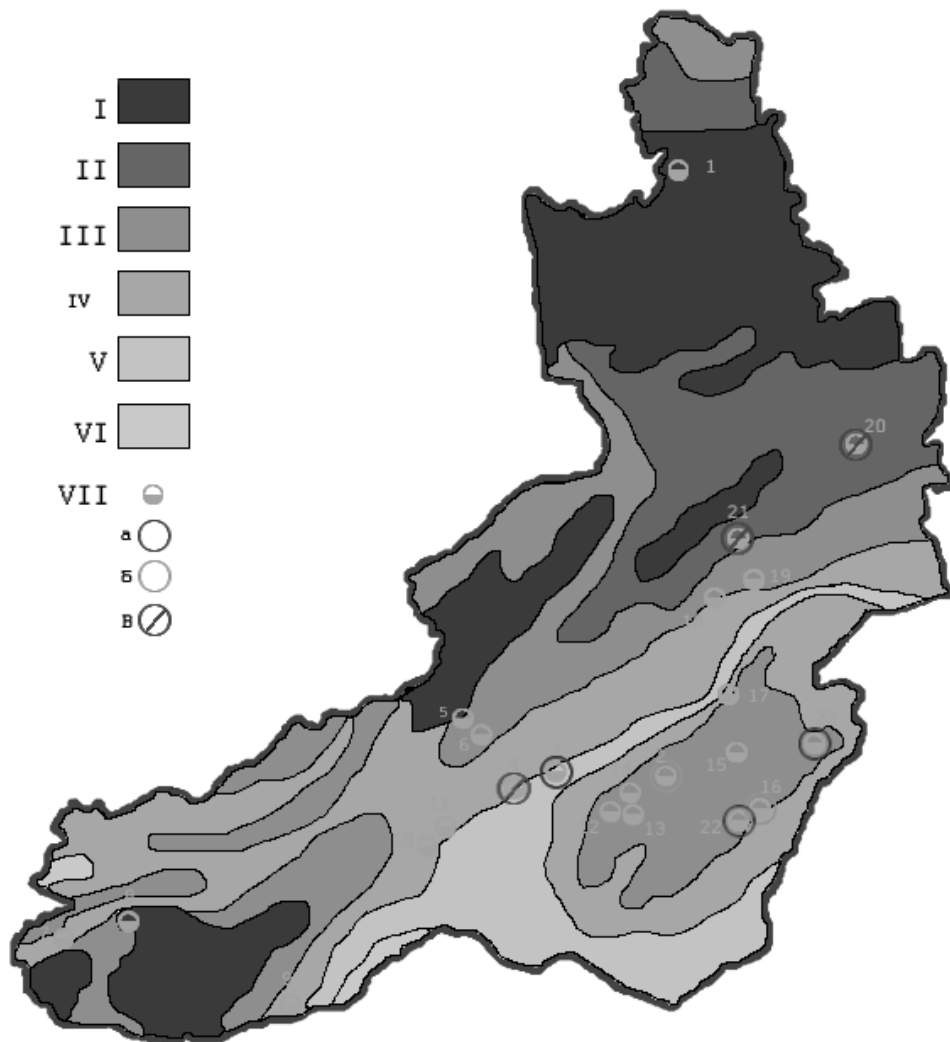


Рис. 2. Коренные месторождения золота Забайкальского края, расположенные в криолитозоне: (I-VI) – типы криолитозоны (I – сплошная, II – прерывистая, III – массивная, IV – островная и массивно-островная, V – редкоостровная, VI – многолетняя); VII – месторождения золота, а – обрабатываемые с применением КВ, б – подготавливаемые к эксплуатации КВ, в – приостановленные (1 – Средне-Сауканское, 2 – Казаковско-Ключевское, 3 – Погромное, 4 – Дельмачинское, 5 – Талатуйское и Теремкинское, 6 – Дарасунское, 7 – Воскресенское, 8 – Ернистое, 9 – Любавинское, 10 – Илинское, 11 – Сыпчугурское, 12 – Фатимовское, 13 – Среднеголготайское, 14 – Балейское и Тасеевское, 15 – Бугдаинское, 16 – Козловское, 17 – Карийское, 18 – Алескандровское, 19 – Ключевское, 20 – Амазарканское, 21 – Итакинское, 22 – Богомоловское, 23 – Савкинское)

два рудных месторождения: Богомоловское с запасами в 7,5 тонны и Козловское — более 9 тонн; распо-

ложенные в Калганском районе. Квота на добычу золота – 400 кг. Выщелачивание руд производится на фаб-

рике КВ «Солкокон» (также входит в состав «Auriant Mining»). В 2012 г. она стала отставать от производственного плана во втором квартале 2012 года. Это объясняется плохой подготовкой запасов к отработке, обусловленной отставанием разведки и снижением содержания золота в руде, а также неоднократными поломками старой дробильной установки, требующей постоянного ремонта. В 2013 году на «Солкокон» планируется произвести 500 кг золота и в перспективе выйти на годовую добычу тонны золота.

Проведенный анализ показал, что, несмотря на географическое положение (со сложными климатическими и геокриологическими условиями), в Забайкальском крае имеются все предпосылки для наращивания объемов золотодобычи с использованием методов КВ. На территории края успешно функционируют предприятия КВ, а так же большое количество небольших месторождений и проявлений золотокварцевой формации с относительно низкими содержаниями (Воскресенское, Шундуинское, Казаковское, Любавинский, Апрелько-Пешковский рудные узлы и др.), являющихся сырьевой базой для наращивания объемов КВ (рис. 2).

Исходя из географических и горно-геологических условий расположения месторождений золота Забайкалья, можно сделать вывод о том, что при их разработке предприятия столкнутся с рядом проблем, связанных с отсутствием инфраструктур, удаленностью и труднодоступностью районов добычи; с суровым климатом и наличием вечной мерзлоты. Первая группа проблем наложит негативный отпечаток на экономические аспекты – рост себестоимости, связанный с увеличением затрат на освоение района, доставку материалов, персонала и т.п. [3, 4, 5].

Технология КВ, значительно менее затратная по сравнению с традиционными методами переработки золотосодержащего сырья, может стать решением этих экономических проблем. Но при данной технологии используются рабочие растворы на водной основе – то есть замерзающие при 0 °С. В связи с этим становится важной вторая группа проблем – климатическая (геокриологическая), которая осложнит технологические аспекты производства, потребует решения задач технического и инженерного плана.

Следовательно, необходима разработка новых способов или технических решений для возможности КВ в неблагоприятных условиях, которые позволят вести эффективное круглогодичное выщелачивание, в техническом, экономическом и экологическом смысле.

Основными странами, успешно решающими вопросы КВ при отрицательных температурах и продлевающими сезон работы установок, являются США, Канада, Финляндия. Несмотря на почти 30 летнее отставание применения КВ в России, по сравнению с ведущими странами, использующими эту технологию, в нашей стране уже накоплен существенный опыт по организации выщелачивания в условиях низких температур и вечной мерзлоты [5, 6,].

Наибольший вклад в развитие данной технологии внесли ЦНИГРИ, ОАО «Иргиредмет», ИГДС СО РАН, ЗабГУ (ЧитГУ) и др.

Проведенный патентный анализ по тематике использования КВ в холодном климате показал, что развитие технологии идет в основном в трех направлениях: первое – подогрев растворов, второе – подогрев самого рудного штабеля, третье – покрытие штабеля различными теплоизолирующими материалами [5, 7].

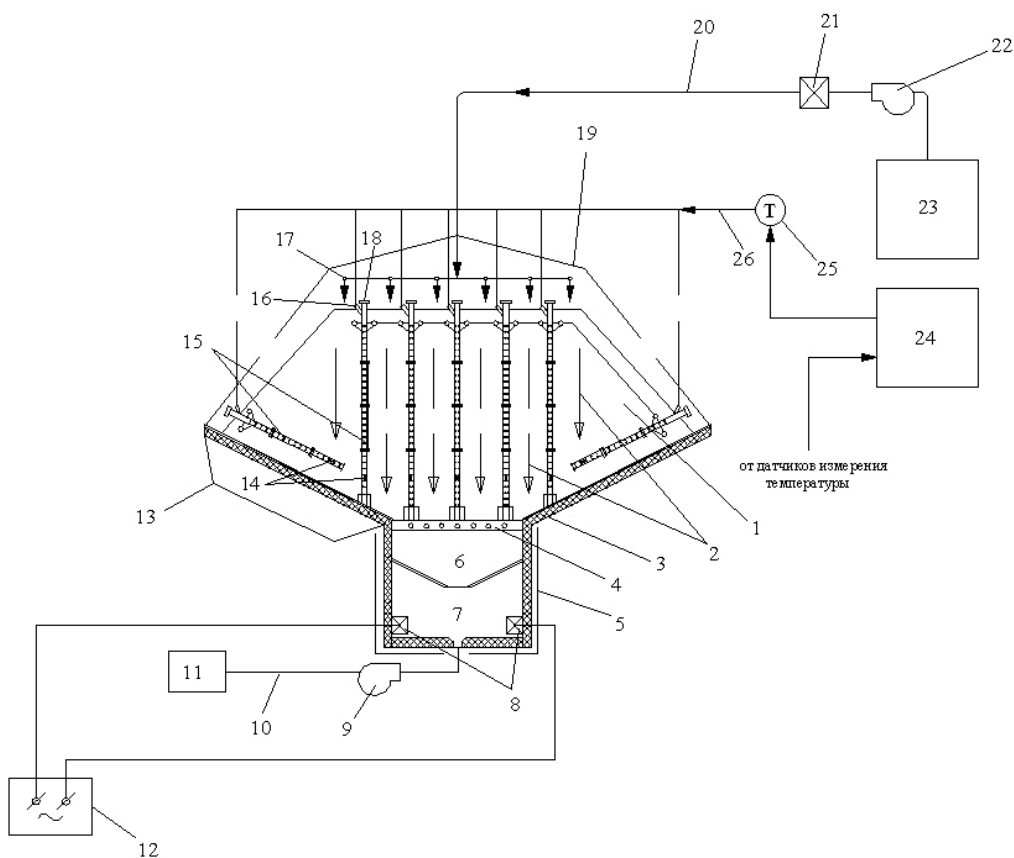


Рис. 3. Поточная линия для круглогодичного выщелачивания золота:

Техническое решение включает последовательно установленные друг за другом рудный штабель 1, систему дренажа 2, железобетонную кювету 3, борт кюветы 13, комплекс для приготовления и доукрепления выщелачивающего раствора 23, трубопровод 20, насос для подачи выщелачивающего раствора 22, устройство для подогрева раствора 21, систему орошения 17, укрытую теплоизолирующим экраном 19, приёмное устройство 5 для насыщенных растворов, состоящее из двух последовательно друг за другом модулей, первого 6 на входе, соединённого с решетом 4, и второго 7, соединённого с насосом 9 и трубопроводом 10, и имеющего нагревательные элементы 8 с отдельным источником питания 12, комплекс устройств для сбора и переработки насыщенных растворов 11, размещённый в отдельном утеплённом здании, парогазогенератор паровоздушной смеси 25, выход которого соединён через трубопроводную сеть 26 непосредственно с неподвижными патрубками 16 (также см. рис. 4), закреплёнными сверху съёмных вертикальных и наклонных перфорированных труб 15, снабжённых закручивающимися крышками 18 и датчиками 14, соединёнными гибкой связью 27 с устройством 24 контроля и автоматического регулирования температуры в объеме штабеля.

Предприятия используют различный спектр технических решений, позволяющих им функционировать в условиях отрицательных температур и

криолитозоны. Покрывают вобблеры полиэтиленом черного цвета, снижающим теплопотери; используют различные теплозащитные покрытия;

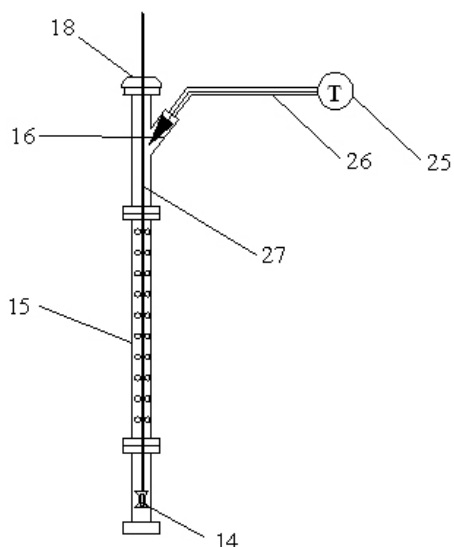


Рис. 4. Устройство перфорированных труб

зауглубляют магистрали трубопроводов и систему орошения; формируют штабеля в кюветах и т.д.[3, 5, 6].

Но в целом, все применяемые методы не способствуют реальному увеличению сезона работы установок КВ или же не устраняют негативного, а зачастую и губительного воздействия холода на процесс выщелачивания.

Поэтому дальнейшее совершенствование технологии КВ видится в создании таких технических решений, которые позволят не только значительно снизить воздействия отрицательных температур и криолитозоны на процесс извлечения золота, но и позволят продлить сезон работы вплоть до круглогодичного.

Сущность развиваемой позиции по круглогодичному КВ золота показана нами совместно с ИГД СО РАН на примере технического решения – эффективной поточной линии для круглогодичного выщелачивания (рис. 3).

В теплый период на подготовленную железобетонную кювету 3 системой с дренажной системой 2 произ-

водится отсыпка руды для формирования первого участка штабеля при предварительном размещении в нём участков разъёмных перфорированных труб 15 с закручивающейся крышкой 18. Затем, после формирования первого участка штабеля, крышка снимается и с помощью резьбы устанавливается второй участок разборных труб, который в свою очередь закрывается крышкой. В дальнейшем аналогично формируются последующие участки штабеля, причём на последнем участке перфорированных труб закрепляются неподвижные патрубки 16 и закрываются крышками с отверстиями для размещения датчиков 14, соединёнными гибкой связью 27 с устройством контроля температуры внутри штабеля. Затем на сформированную поверхность штабеля укладывается система орошения 17, куда поступает из комплекса 23 по трубопроводу 20 приготовленный выщелачивающий раствор. Паровоздушная смесь по трубопроводной сети 26 от парогазогенератора 25 поступает к неподвижным патрубкам 16 труб 15. Выщелачивающий раствор из системы орошения 17 поступает на рудный штабель 1 и после инфильтрации насыщенный раствор по дренажной системе 2 поступает в утеплённую приёмную ёмкость 5 через решето 4, примыкающее к модулю 6. Затем раствор нагревается в модуле 7 с помощью нагревательных элементов 8, запитанных от источника питания 12, и по трубопроводу 10 с помощью насоса 9 подаётся в комплекс устройств для сбора и переработки насыщенных растворов (узел сорбции-десорбции) 11, размещённый в отдельном утеплённом здании. По достижении заданной температуры оттайки мёрзлых пород сигнал от датчиков 14 поступает на устройство

Укрупненная технико-экономическая оценка добычи золота с учетом изменения годовой производительности установок кучного выщелачивания

Показатели	Ед. измер.	Способ отработки	
		Сезонный	Круглого личный
Годовая производительность по руде	тыс. т.	350	500
Содержание	г/т		1,6
Извлечение	%		62
Капитальные вложения	млн руб.	587	660
Выручка	млн руб.	694	992
Общая себестоимость	млн руб.	422	599
Себестоимость добычи и переработки 1 г золота	руб.	1215,4	1207,6
Чистая прибыль	млн руб.	216	312
ЧДД (NPV)	млн руб.	1100	1585
Рентабельность	%	51,21	52,13
ИД		5,3	8,6
ВНД (IRR)	%	62	78
Срок окупаемости	лет	1,5	1,3

контроля и автоматического регулирования температуры 24, отключающее парогазогенератор 25.

Для работы в холодный период времени поточной линии кучного выщелачивания металлов из руд система орошения 17 засыпается рудой и совместно со штабелем 1 и устройством для приёма насыщенных растворов 5 покрывается теплоизолирующим экраном 19 (причём глубина промерзания приповерхностного слоя задаётся толщиной теплоизолирующего экрана с известными теплофизическими свойствами), а все технологические растворы направляются в комплекс сбора и переработки насыщенных растворов 11, расположенный в отдельном утеплённом здании. Кроме того, перед подачей выщелачивающего раствора по трубопроводу 20 к оросительной системе 17 его пропускают через устройство для подогрева раствора 21.

Выщелачивающий раствор из системы орошения 17, покрытой теплоизолирующим экраном 19, поступает на рудный штабель 1, затем после инфильтрации насыщенный раствор

направляется по дренажной системе 2 в устройство для приёма насыщенных растворов 5, затем после подогрева в нижнем модуле 7 с помощью нагревательных элементов 8 направляется насосом 9 по трубопроводу 10 в комплекс устройств для сбора и переработки насыщенных растворов 11, расположенный в отдельном утеплённом здании.

Разработанная поточная линия для круглогодичного КВ металлов из руд открывает новые возможности в использовании выщелачивания золота с целью увеличения добычи благородного металла и, как следствие, обеспечивает устойчивое экономическое развитие страны.

Эффективность разработанной поточной линии подтверждается укрупненной технико-экономической оценкой. В качестве основных экономических критериев при этой оценке использованы чистый дисконтированный доход (ЧДД или NPV), индекс доходности и внутренняя ставка дохода (IRR) – табл. 1.

Выполненное технико-экономическое сравнение вариантов (при со-

держании золота от 1,6 г/т и извлечения 62 %) разработки золоторудных месторождений с использованием технологии кучного выщелачивания показало перспективность использования круглогодичного выщелачивания золота в условиях криолитозоны. Увеличение продолжительности промышленного сезона ведет к увеличению производительности предприятия, а, следовательно, к увеличению объемов золотодобычи.

Значения капитальных затрат при круглогодичном кучном выщелачивании выросли на 73 млн руб. из-за установки дополнительного оборудования (парогазогенератора, дополнительных трубопроводов, теплоизолирующего экрана и др.) в технологи-

ческой схеме и обустройства специальных площадок. Наблюдается небольшое снижение себестоимости добычи и переработки 1 г золота, что обусловлено уменьшением доли постоянных затрат. При снижении себестоимости продукции происходит увеличение выручки предприятия. Чистый дисконтированный доход (NPV) с круглогодичным режимом кучного выщелачивания превосходит ЧДД с сезонным режимом работы, изменения составляют 485 млн руб. Показатели индекса доходности и внутренней ставки дохода (IRR) круглогодичного КВ превышают аналогичные показатели сезонного режима работ. Повышение рентабельности составляет 1 %.

СПИСОК ЛИТЕРАТУРЫ

1. *Чечеткин В.С., Харитонов Ю.Ф., Чабан Н.Н.* Минеральные ресурсы Забайкальского края. Перспективы освоения и развития // Горный журнал, 2011, №3. С. 18-23.
2. *Геологические исследования и горно-промышленный комплекс Забайкалья.* Под редакцией Юргенсона Г.А. - Новосибирск: Наука. 1999. 570 с.
3. *Шестернев Д.М., Мязин В.П.* Кучное выщелачивание золота в криолитозоне Забайкалья // Физико-технические проблемы разработки полезных ископаемых № 5. - Новосибирск: 2010. - С. 105-111.
4. *Шестернев Д.М.* Проблемы кучного выщелачивания золота в криолитозоне // Инновационные процессы в технологиях переработки минерального и нетрадиционного сырья (Плаксинские чтения): Материалы международного совещания. Новосибирск 05-10 октября 2009 г. - Новосибирск: изд-во ИГД СО РАН, 2009. - С. 261-263.
5. *Мязин В.П., Шестернев Д.М., Шемякина Е.Н., Баянов А.Е.* Перспективы кучного выщелачивания золота в условиях криолитозоны Забайкалья // ГИАБ № 6. - М.: изд-во «Горная книга», 2011. - С. 138-147.
6. *Резник Ю.Н., Шумилова Л.В.* Анализ опыта работы установок кучного выщелачивания золота в суровых климатических условиях // Вестник Забайкальского центра РАЕН. - Чита: изд-во ЧитГУ, 2008. - С. 41-44.
7. *Баянов А.Е.* Совершенствование технологии кучного выщелачивания золота в криолитозоне Забайкалья // Вестник ЗабГУ №10 (88). - Чита: изд-во ЗабГУ, 2012. - С. 13-19. **ГИАБ**

КОРОТКО ОБ АВТОРАХ

Мязин Виктор Петрович – доктор технических наук, профессор, myazinvpchita@mail.ru

Баянов Алексей Евгеньевич – аспирант, Забайкальский государственный университет,

Шестернев Дмитрий Михайлович – доктор технических наук, профессор, Институт мерзлотоведения им. П.И. Мельникова Сибирского отделения Российской академии наук.

