

К ОЦЕНКЕ ЦЕЛЕСООБРАЗНОСТИ ВЫЩЕЛАЧИВАНИЯ МЕТАЛЛОВ ИЗ РУД

В.И. Голик

Московский политехнический университет, Москва, Россия, e-mail: v.i.golik@mail.ru

Аннотация: Предложена комплексная методика оценки возможности и целесообразности выщелачивания металлов из руд при разработке месторождений полезных ископаемых подземным способом. Определены количественные значения параметров выщелачивания металлов из убогих и забалансовых руд. Показано, что технология выщелачивания характеризуется переменными факторами, которые можно корректировать на этапах разработки месторождений. Предложена схема выщелачивания металлов из упорных сульфидных руд. Определено, что оптимальным является вариант размещения перерабатывающего комплекса под землей с доводкой процессов на земной поверхности. Предложена к реализации схема подземного блокового выщелачивания свинца и цинка с последовательным извлечением их из коллективного раствора. Приведены результаты выщелачивания цинка в промышленных масштабах на одном из месторождений Северного Кавказа. Представлена методика определения пригодности некондиционных по содержанию полезного компонента к выщелачиванию металлов. Предложен критерий рациональности комбинирования традиционных технологий и сравнительно молодых технологий с выщелачиванием. Сделан вывод, что предлагаемая методика позволяет установить взаимосвязь технологических и экономических параметров разработки в конкретных условиях. Рекомендации могут быть востребованы при модернизации горнодобывающего и перерабатывающего производства на эксплуатируемых и строящихся предприятиях, а также при подготовке специалистов.

Ключевые слова: металлы, руда, месторождение, выщелачивание, переработка, блок, извлечение, раствор, комбинирование, модернизация.

Для цитирования: Голик В. И. К оценке целесообразности выщелачивания металлов из руд // Горный информационно-аналитический бюллетень. – 2024. – № 11. – С. 101–110. DOI: 10.25018/0236_1493_2024_11_0_101.

Metal leaching expediency evaluation

V.I. Golik

Moscow Polytechnic University, Moscow, Russia, e-mail: v.i.golik@mail.ru

Abstract: The article proposes an evaluation procedure of feasibility and expediency of metal leaching in underground ore mining. The values of parameters of metal leaching from low-grade and uneconomic ore are determined. It is shown that a leaching technology is governed by variable factors which are adjustable per mining stages. A leaching flow chart is proposed for metals contained in low-grade sulfide ore. It is determined that the optimum scenario is underground arrangement of a processing facility with finishing of processes on ground surface, and a scheme of in-situ block leaching of lead and zinc with their consecutive extraction from

a joint solution is offered. The commercial-scale zinc leaching results achieved at a mineral deposit in the North Caucasus are described. A suitability estimation procedure is proposed for metals of substandard content in ore. The efficiency criterion is put forward for integrating conventional and recent leaching technologies. The conclusion is drawn that the proposed technology enables real-time correlation of engineering and economic parameters under certain mining and leaching conditions. The recommendations are applicable in upgrading of mining and processing facilities at mines in operation and being built, and in specialist training.

Key words: metals, ore, mineral deposit, leaching processing, block, extraction, solution, integration, upgrading.

For citation: Golik V. I. Metal leaching expediency evaluation. *MIAB. Mining Inf. Anal. Bull.* 2024;(11):101-110. [In Russ]. DOI: 10.25018/0236_1493_2024_11_0_101.

Введение

При оценке перспектив производства металлов из руд учитываются факторы снижения объема запасов легко доступных для добычи месторождений. Наиболее перспективными для их замещения считаются технологии выщелачивания металлов из некондиционного по содержанию полезных компонентов сырья. Эколого-экономическая оценка целесообразности выщелачивания металлов из руд требует новых подходов, учитывающих совокупность переменных факторов производства [1 – 3].

Одним из перспективных направлений развития горного производства становится поиск новых экономических технологий для безотходной переработки ранее считавшихся некондиционными по содержанию металлов ресурсов [4 – 6]. Решение проблемы обеспечения отраслей промышленности металлосодержащим сырьем связано с освоением технологии выщелачивания металлов [7, 8]. Подземное выщелачивание исключает часть операций, что снижает затраты на производство [9, 10].

Руду выщелачивают растворами реагентов, состав которых зависит от технологических свойств минералов и других факторов. Продуктивные растворы перерабатывают, например, в сорбционных колоннах. После подземного вы-

щелачивания минеральная масса участвует в управлении геомеханическим состоянием массивов [11 – 13].

В качестве основного элемента технологии рассматриваются хвосты первичной переработки, содержание металлов в которых нередко сравнимо с содержанием добываемой в настоящее время руды [14, 15].

Формированию пространственно-временных задач с междисциплинарным подходом к использованию систем искусственного интеллекта в современном горном производстве посвящен ряд работ [16 – 18].

Методика

Определение параметров выщелачивания включает в себя следующие этапы:

- выбор выщелачивающих растворов;
- определение плотности орошения руд растворами;
- определение скорости фильтрации растворов;
- выбор метода извлечения металлов из раствора;
- оптимизация расхода реагентов и энергии.

Технология выщелачивания характеризуется переменными факторами, подчиняющимися закону функционирования

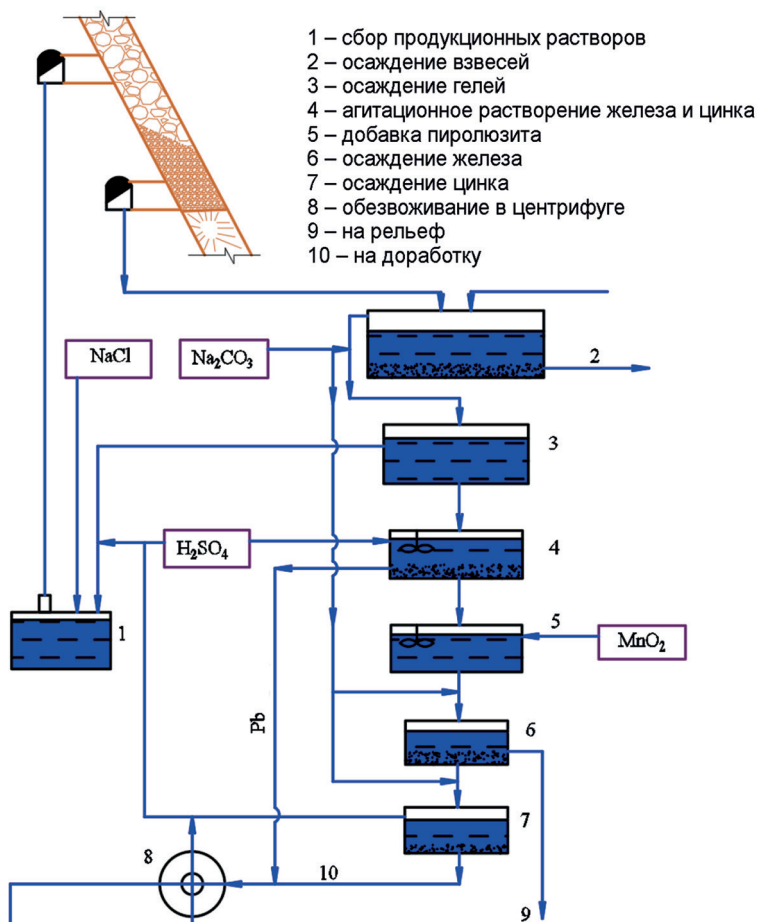


Рис. 1. Схема выщелачивания

Fig. 1. Leaching scheme

Таблица 1

Факторы, учитываемые при оценке возможности выщелачивания металлов из руд
Factors taken into account when assessing the possibility of leaching metals from ores

Процессы	Исходные данные	Параметры и задачи
Определение возможности	Прочность, водо- и газопроницаемость, окисляемость, запасы	Определение свойств минералов и стоимости работ
Технологическое вскрытие руд	Структурные и текстурные свойства	Создание условий для извлечения металлов
Перевод металлов в раствор	Растворимость, крупность, форма	Обеспечение скорости и полноты
Улавливание растворов	Трещиноватость, проницаемость, фильтрация	Сбор растворов, предупреждение утечки растворов
Извлечение металлов из растворов	Загрязненность растворов	Повышение содержания металлов в концентрате

[19–21], поэтому целью обоснования эффективности геотехнологий становится нахождение экстремума целевой функции.

Результаты

Методика оценки возможности применения подземного выщелачивания приведена в табл. 1.

Производительность рудника по продукционным растворам определяется по формуле

$$W_b = m S_6 K_0,$$

где m – расход растворов, $\text{м}^3/\text{ч} \times \text{м}^2$; S_6 – суммарная площадь минералов, м^2 ; K_0 – коэффициент потерь растворов.

Целью обоснования эффективности геотехнологий является нахождение экстремума целевой функции:

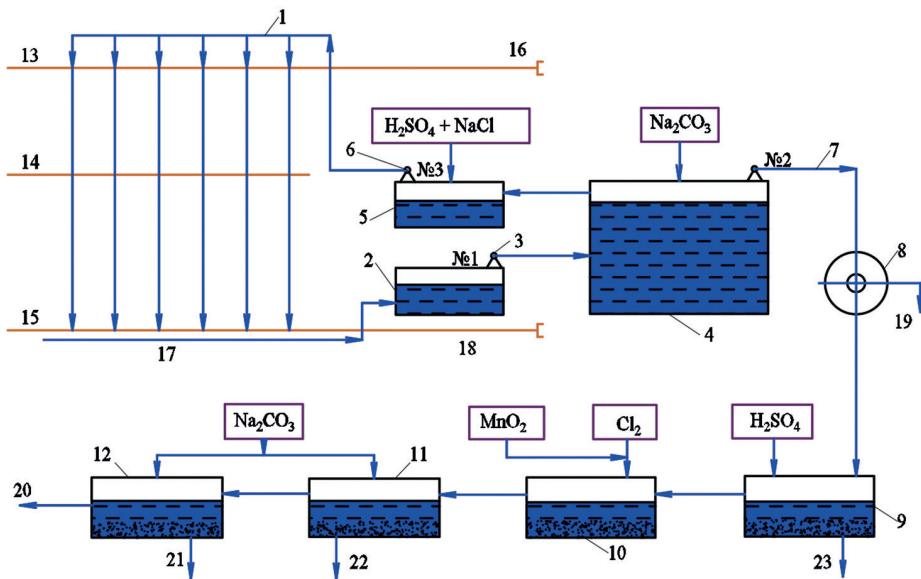
$\mathcal{E}_k = f(x_1, x_2, \dots, x_n) \rightarrow \max(\min)$,
 где \mathcal{E}_k – критерий эффективности; x_1, \dots, x_n – варьируемые переменные.

Схема выщелачивания металлов из сульфидных руд приведена на рис. 1.

Рудничные стоки собираются и обрабатываются, а очищенные растворы сбрасываются в гидросеть.

В агитаторе под действием раствора серной кислоты металлы из осадков переходят в раствор, а малорастворимый сульфат свинца обезвреживается в центрифуге.

Верхний слив обрабатывается пиролизитом или хлором, вследствие чего железо осаждается. Очищенный раствор нейтрализуется с осаждением цинка и сбрасывается в гидросеть. Выход свинца в виде продукта – 15%, цинка в виде геля – 60%, железа в виде геля – 90%.



- 1 – аккумулярующие стоки выработки; 2 – сборник стоков; 3 – насос;
 4 – камера обработки кальцинированной содой; 5 – зумпф насосной станции; 6 – реагенты; 7 – насос;
 8 – центрифуга; 9 – емкость для обработки серной кислотой; 10 – емкость для обработки пиролизитом;
 11 – емкость для осаждения железа; 12 – сброс в гидросеть; 13 – горизонт штольни 20;
 14 – горизонт штольни «Архон»; 15 – горизонт штольни 22; 16 – устье штольни 20;
 17 – рудничные стоки; 18 – устье штольни 22; 19, 20 – сброс в гидросеть; 21 – цинковый гель;
 22 – железный гель; 23 – свинцовый гель

Рис. 2. Схема выщелачивания металлов

Fig. 2. Metal leaching flow chart

Таблица 2

Расчет затрат по вариантам технологической схемы
Calculation of costs according to the variants of the technological scheme

Наименование	Единицы	Поверхностный			Подземный			Подземный с доводкой на поверхности		
		количество	стоимость, руб./ед.	сумма, тыс. руб.	количество	стоимость, руб./ед.	сумма, тыс. руб.	количество	стоимость, руб./ед.	сумма, тыс. руб.
Резервуары для осаджения	м ³	300	15,0	4,5	300	15,0	4,5	300	15,0	4,5
Отстойник взвесей	м ³	600	15,0	9,0	—	—	—	—	—	—
Емкость реагентного узла	м ³	25	15,0	0,4	25	50,0	1,25	25	50,0	1,25
Зумпф	м ³	25	15,0	0,4	20	50,0	1,00	20	50,0	1,00
Насосы кислотоупорные	шт.	2	1600,0	3,2	2	1600,0	3,2	2	1600,0	3,2
Насосы обычные	шт.	—	—	—	1	600,0	0,6	1	600,0	0,6
Трубы стальные	п/м	300	0,41	1,23	300	0,41	1,623	—	—	—
Трубы с прокладкой	п/м	4000	1,6	6,4	800	1,6	1,28	3450	1,6	5,5
Здания и сооружения	м ³	120	25,03	3,1	100	50,0	5,00	120	25,03	3,1
Транспорт геля	т.км	—	—	—	10 000	0,35	3,5	—	—	—
Всего с материалами, энергией и неучтенными расходами				95,53			115,38			85,99

Условием применения технологий выщелачивания является обеспечение фильтрации растворов сквозь дезинтегрированную руду.

Отработанные в различной степени блоки можно рассматривать как перколяторы, откуда водой и воздухом выносятся металлы. Эти растворы подлежат концентрированию и сбросу в осадительные установки.

Качество осадков повышают очисткой, в том числе фильтрацией, осаждением примесей известковым молоком, продувкой углекислым газом, прокаливанием и т.п.

Оптимальным является вариант с размещением перерабатывающего комплекса под землей и доводкой осадков на земной поверхности (табл. 2).

Схема подземного выщелачивания свинца и цинка приведена на рис. 2.

Выщелачивающий раствор составом $5 \text{ г/дм}^3 \text{ H}_2\text{SO}_4 + 30 \text{ г/дм}^3 \text{ NaCl}$ подавали через выработку верхнего горизонта и собирали в выработке нижележащего горизонта, где он смешивался с рудничными стоками. Полученный раствор перекачивали в камеру, куда подавали и раствор кальцинированной соды. Карбонаты металлов оседали, а очищенный раствор сливался в зумпф насосной станции, подкислялся и подавался в оборот.

Гели перекачивали в центрифугу, верхний слив которой сбрасывали в гидросеть, а нижний направляли в емкость,

где на него воздействовали раствором серной кислоты. Металлы растворялись, а нерастворимый сульфат свинца сушили. Железо в трехвалентную форму переводили пиролюзитом, кислородом или хлором.

Раствор обрабатывали пульпой пиролюзита и осаждали железо, а верхний слив нейтрализовали кальцинированной содой с выпадением в осадок цинка.

Осадки содержали до 60% свинца, 45% цинка и 30% железа и представляли собой товарный продукт (табл. 3).

Из продукционных растворов, содержащих более $500 \text{ мг/дм}^3 \text{ Zn}$, электролизом получен цинковый порошок с содержанием до 83–90% Zn, а при очистке растворов — катодный цинк.

Исследования по выщелачиванию цинка были продолжены в промышленных условиях. На площади 85 тыс. м² выщелачиванию подлежало 130 тыс. т руды, 1,8 тыс. т свинца и 3,9 тыс. т цинка.

На устье шт. 22 была построена установка очистки рудничных вод. В выработанное пространство со шт. 20 подавали подкрашенную анилиновыми красителями воду и определяли параметры миграции раствора по их появлению в местах наблюдения. Параметры движения рудничных вод, содержащих свинец и цинк, приведены в табл. 4.

Параметры миграции растворов:

- скорость движения раствора 11... 13 м/ч;

Таблица 3

Содержание примесей в получаемых продуктах, %
The content of impurities in the products obtained, %

Металлы, %	Свинец		Цинк		Железо		Медь		SiO ₂	
	ТУ	продукт	ТУ	продукт	ТУ	продукт	ТУ	продукт	ТУ	продукт
Цинк	—	0,18	56	44,52	5	0,33	1,0	0,011	2	0,52
Свинец	70	61,3	3	0,14	7	1,49	1,7	0,007	4	1,03
Железо	—	—	—	—	—	30,2	—	—	—	—

Примечание: ТУ — технические условия

Таблица 4

Результаты гидро-металлометрических съемок
The results of hydrometometric surveys

Место отбора проб	До подачи подкрашенной воды				После подачи подкрашенной воды			
	дебет, м ³ /ч	рН воды	содержание, мг/дм ³		дебет, м ³ /ч	рН воды	содержание, мг/дм ³	
			цинк	свинец			цинк	свинец
Устье шт. 22	57,8	6,2	55,4	9,8	72,2	4,4	653,3	10,8
Блок 201	0,54	4,1	3840,3	18,3	6,1	3,3	5380,2	21,6
Блок 203	0,83	4,4	468,4	10,7	4,7	3,2	2813,6	19,2
Штрек 3 гор.	2,05	4,3	1090,2	11,8	2,3	4,8	1520,1	13,9
Зумпф	—	5,5	29,18	6,2	6,3	—	132,5	7,8

• удельный объем раствора 0,1... 0,35 м³/м²;

• угол растекания раствора 55°.

После орошения выработанного пространства раствор собирали на штреке 2-го горизонта, направляли на шт. 22, где смешивали с рудничными водами, после чего он по канавке шт. 22 направлялся в бак 2 (см. рис. 2) для отстоя.

При осаждении металлов кальцинированной содой минимальное время для осаждения составило 40... 60 мин. Гель влажностью 80—90% подавали в автоцистерну. Осветленные растворы сбрасывались в р. Ардон при содержании металлов в пределах ПДК.

В качестве примера использования методики определена пригодность к выщелачиванию запасов Верхне-Згидского рудника.

Участок представлен серией жил с мощностью 0,6... 4—5 м и углом паде-

ния 65... 90°. В выработанном пространстве оставлено 40 000 т с содержанием (%) свинца 0,64 и цинка в горной массе 0,48, суммы свинца и цинка 1,14.

Анализом геологических и технологических материалов определены запасы руд, пригодные для выщелачивания металлов (табл. 5).

Критерием эффективности комбинирования технологий является максимум получаемой прибыли:

$$P = \sum_{t^0+1}^t \frac{(M_{cn} + M_{cn.в})Ц - З}{1,08^{t-t^0}},$$

где P — прибыль, руб.; M_{cn} — металл, полученный традиционным способом, кг; $M_{cn.в}$ — металл, полученный подземным выщелачиванием, кг; $Ц$ — цена за металл, руб.; $З$ — затраты на получение металла, руб.; $1/1,08^{t-t^0}$ — коэффициент, учитывающий фактор времени; t^0 —

Таблица 5

Запасы руд для выщелачивания металлов
Ore reserves for metal leaching

Вид запасов	Количество						
	руда, т	свинец		цинк		условный свинец	
		т	%	т	%	т	%
Потерянные руды	77 500	495	0,63	375	0,47	735	0,95
Запасы целиков	18 550	—	3,73	—	1,57	—	5,10
Бедные руды	147 000	1360	0,92	750	0,52	1855	1,35

время начала отработки запасов; t — время окончания отработки запасов.

Критерием эффективности комбинирования технологий является стоимость металла при обеспечении безопасности работ.

Выводы

Выщелачивание металлов из руд, в том числе из убогих и забалансовых, при разработке месторождений полезных ископаемых подземным способом целесообразно осуществлять по предложенной схеме для упорных сульфидных руд. Опыт выщелачивания полиметал-

лов с последовательным извлечением их из коллективного раствора на месторождениях Северного Кавказа может быть рекомендован для использования в промышленных масштабах на аналогичных месторождениях. Предлагаемая методика обоснования целесообразности комбинирования технологий основывается на учете зависимости стоимости добываемых металлов от производственной мощности предприятия. К ее достоинствам относится завершенность комплексного решения: рудничные стоки собираются и обрабатываются, а в гидросети поступают очищенные растворы.

СПИСОК ЛИТЕРАТУРЫ

1. Рыбак Я., Хайрутдинов М. М., Конгар-Сюрюн Ч. Б., Тюляева Ю. С. Ресурсосберегающие технологии при разработке месторождений полезных ископаемых // Устойчивое развитие горных территорий. — 2021. — Т. 13. — № 3. — С. 405–415. DOI: 10.21177/1998-4502-2021-13-3-406-415.
2. Jarvie-Eggart M. E. Responsible mining: Case studies in managing social & environmental risks in the developed world. englewood, colorado, society for mining, metallurgy and exploration. 2015, 804 p.
3. Куликова Е. Ю., Баловцев С. В., Скопинцева О. В. Комплексная оценка геоэкологических рисков при ведении открытых и подземных горных работ // Устойчивое развитие горных территорий. — 2024. — Т. 16. — № 1. — С. 205–216. DOI: 10.21177/1998-4502-2024-16-1-205-216.
4. Мельников И. Т., Гавришев С. Е., Михайлов А. Г., Пыталев И. А., Шевцов Н. С., Васильев К. П. Новый подход для оценки эффективности работы горно-обогатительных комбинатов // Горная промышленность. — 2012. — № 5 (105). — С. 60–66.
5. Каунг П. А., Семикин А. А., Хайрутдинов А. М., Дехтяренко А. А. Вовлечение техногенных отходов в переработку — парадигма ресурсного обеспечения устойчивого развития // Устойчивое развитие горных территорий. — 2023. — Т. 15. — № 2. — С. 385–397. DOI: 10.21177/1998-4502-2023-15-2-385-397.
6. Bazhirova K., Zhantasov K., Bazhirov T., Kolesnikov A., Toltebaeva Z., Bazhirov N. Acid-free processing of phosphorite ore fines into composite fertilizers using the mechanochemical activation method // Journal of Composites Science. 2024, vol. 8, no. 5, article 165. DOI: 10.3390/jcs8050165.
7. Golik V. I., Klyuev R. V., Martyushev N. V., Zyukin D. A., Karlina A. I. Prospects for return of valuable components lost in tailings of light metals ore processing // Metallurgist. 2023, vol. 67, no. 1-2, pp. 96–103. DOI: 10.1007/s11015-023-01493-5.
8. Golik V. I., Klyuev R. V., Martyushev N. V., Kondratiev V. V., Tynchenko V. S., Gladkikh V. A., Iushkova L. V., Brigida V. Reuse and mechanochemical processing of ore dressing tailings used for extracting Pb and Zn // Materials. 2023, vol. 16, article 7004. DOI: 10.3390/ma16217004.
9. Ghorbani Y., Franzidis J.-P., Petersen J. Heap leaching technology — current state, innovations, and future directions. A review // Mineral Processing and Extractive Metallurgy Review. 2016, vol. 37, no. 2, pp. 73–119.
10. Brigida V. S., Golik V. I., Klyuev R. V., Sabirova L. B., Mambetalieva A. R., Karlina Yu. I. Efficiency gains when using activated mill tailings in underground mining // Metallurgist. 2023, vol. 67, pp. 3–4. DOI: 10.1007/s11015-023-01526-z.
11. Ding Zh., Wang T., He T., Xie D., Liao Y., Chen J., Li J., Chen L. Optimization of construction parameters for salt cavern underground energy storage using horizontal multi-stage leaching method under different geological conditions // Journal of Energy Storage. 2024, vol. 78, article 110080. DOI: 10.1016/j.est.2023.110080.

12. Агафонов В. В., Оганесян А. С., Соловых Д. Я., Козлова О. Ю. Влияние полипропиленового волокна на цементный закладочный композит на основе хвостов обогащения // Устойчивое развитие горных территорий. — 2023. — Т. 15. — № 4. — С. 1108–1118. DOI: 10.21177/1998-4502-2023-15-4-1108-1118.
13. Sinclair L., Thompson J. In situ leaching of copper: Challenges and future prospects // *Hydro-metallurgy*. 2015, vol. 157, pp. 306–324.
14. Oxley A., Smith M. E., Caceres O. Why heap leach nickel laterites? // *Minerals Engineering*. 2016, vol. 88, pp. 53–60.
15. Комащенко В. И. Эколого-экономическая целесообразность утилизации горно-промышленных отходов с целью их переработки // Известия Тульского государственного университета. Науки о Земле. — 2015. — № 4. — С. 23–30.
16. Баймишев Р. Н. Эффективные международные подходы в государственном управлении недрами // Горные науки и технологии. — 2020. — Т. 5. — № 2. — С. 162–184. DOI: 10.17073/2500-0632-2020-2-162-184.
17. Rodionov V., Skripnik I., Kaverzneva T., Zhikharev S., Kriklivyy S., Panov S. Prerequisites for applying the risk-based approach to assessing the explosive and fire hazardous properties of underground mining materials // *E3S Web of Conferences*. 2023, vol. 417, article 05013. DOI: 10.1051/e3sconf/202341705013.
18. Sánchez F., Hartlieb P. Innovation in the mining industry: Technological trends and a case study of the challenges of disruptive innovation // *Mining, Metallurgy & Exploration*. 2020, vol. 37, no. 4, pp. 1385–1399. DOI: 10.1007/s42461-020-00262-1.
19. Lyashenko V. I., Dudchenko A. H., Rakhmanov R. A. Scientific and methodological support and technical maintenance for drilling and blasting preparation of rock ores for underground block leaching // *Explosion Technology*. 2020, vol. 127, no. 84, pp. 102–134.
20. Estay H., Díaz-Quezada S., Arancibia E., Vargas T. Economic assessment of an in situ leaching operation with ore preconditioning using sublevel stoping techniques // *Mining, Metallurgy & Exploration*. 2023, vol. 40, pp. 493–504. DOI: 10.1007/s42461-023-00736-y.
21. Zhang Sx., Liu Zx., Yang Xc., Xiong Sh., Chen Zh., Huang Lin-qi Analysis of damage characteristics and optimization of fan-holes blasting design under high in-situ stresses // *Journal of Central South University*. 2023, vol. 30, pp. 1887–1899. DOI: 10.1007/s11771-023-5347-z. **WJAS**

REFERENCES

1. Rybak Ya., Khairutdinov M. M., Kongar-Suryun Ch. B., Tyulyaeva Yu. S. Resource-saving technologies for development of mineral deposits. *Sustainable Development of Mountain Territories*. 2021, vol. 13, no. 3, pp. 405–415. [In Russ]. DOI: 10.21177/1998-4502-2021-13-3-406-415.
2. Jarvie-Eggart M. E. *Responsible mining: Case studies in managing social & environmental risks in the developed world*. Englewood, Colorado, Society for Mining, Metallurgy and Exploration. 2015, 804 p.
3. Kulikova E. Yu., Balovtsev S. V., Skopintseva O. V. Comprehensive assessment of geoeological risks in conducting open and underground mining. *Sustainable Development of Mountain Territories*. 2024, vol. 16, no. 1, pp. 205–216. [In Russ]. DOI: 10.21177/1998-4502-2024-16-1-205-216.
4. Melnikov I. T., Gavrishov S. E., Mikhailov A. G., Pytalev I. A., Shevtsov N. S., Vasiliev K. P. A new approach for evaluating the efficiency of mining and processing plants. *Russian Mining Industry Journal*. 2012, no. 5 (105), pp. 60–66. [In Russ].
5. Kaung P. F., Semikin A. A., Khayrutdinov A. M., Dekhtyarenko A. A. Recycling of industrial waste is a paradigm of resource provision for sustainable development. *Sustainable Development of Mountain Territories*. 2023, vol. 15, no. 2, pp. 385–397. [In Russ]. DOI: 10.21177/1998-4502-2023-15-2-385-397.
6. Bazhirova K., Zhantasov K., Bazhirov T., Kolesnikov A., Toltebaeva Z., Bazhirov N. Acid-free processing of phosphorite ore fines into composite fertilizers using the mechanochemical activation method. *Journal of Composites Science*. 2024, vol. 8, no. 5, article 165. DOI: 10.3390/jcs8050165.
7. Golik V. I., Klyuev R. V., Martyushev N. V., Zyukin D. A., Karlina A. I. Prospects for return of valuable components lost in tailings of light metals ore processing. *Metallurgist*. 2023, vol. 67, no. 1-2, pp. 96–103. DOI: 10.1007/s11015-023-01493-5.
8. Golik V. I., Klyuev R. V., Martyushev N. V., Kondratiev V. V., Tynchenko V. S., Gladkikh V. A., Iushkova L. V., Brigida V. Reuse and mechanochemical processing of ore dressing tailings used for extracting Pb and Zn. *Materials*. 2023, vol. 16, article 7004. DOI: 10.3390/ma16217004.

9. Ghorbani Y., Franzidis J.-P., Petersen J. Heap leaching technology – current state, innovations, and future directions. A review. *Mineral Processing and Extractive Metallurgy Review*. 2016, vol. 37, no. 2, pp. 73–119.

10. Brigida V. S., Golik V. I., Klyuev R. V., Sabirova L. B., Mambetalieva A. R., Karlina Yu. I. Efficiency gains when using activated mill tailings in underground mining. *Metallurgist*. 2023, vol. 67, pp. 3–4. DOI: 10.1007/s11015-023-01526-z.

11. Ding Zh., Wang T., He T., Xie D., Liao Y., Chen J., Li J., Chen L. Optimization of construction parameters for salt cavern underground energy storage using horizontal multi-stage leaching method under different geological conditions. *Journal of Energy Storage*. 2024, vol. 78, article 110080. DOI: 10.1016/j.est.2023.110080.

12. Agafonov V. V., Oganessian A. S., Solovykh D. Ya., Kozlova O. Yu. Effect of polypropylene fiber on cement backfill based on tailings. *Sustainable Development of Mountain Territories*. 2023, vol. 15, no. 4, pp. 1108–1118. [In Russ]. DOI: 10.21177/1998-4502-2023-15-4-1108-1118.

13. Sinclair L., Thompson J. In situ leaching of copper: Challenges and future prospects. *Hydro-metallurgy*. 2015, vol. 157, pp. 306–324.

14. Oxley A., Smith M. E., Caceres O. Why heap leach nickel laterites? *Minerals Engineering*. 2016, vol. 88, pp. 53–60.

15. Komashchenko V. I. Ecological and economic feasibility of utilization of mining waste for the purpose of their processing. *News of the Tula state university. Sciences of Earth*. 2015, no. 4, pp. 23–30. [In Russ].

16. Baimishev R. N. Effective international approaches to subsoil public administration. *Mining Science and Technology (Russia)*. 2020, vol. 5, no. 2, pp. 162–184. [In Russ]. DOI: 10.17073/2500-0632-2020-2-162-184.

17. Rodionov V., Skripnik I., Kaverzneva T., Zhikharev S., Kriklivy S., Panov S. Prerequisites for applying the risk-based approach to assessing the explosive and fire hazardous properties of underground mining materials. *E3S Web of Conferences*. 2023, vol. 417, article 05013. DOI: 10.1051/e3sconf/202341705013.

18. Sánchez F., Hartlieb P. Innovation in the mining industry: Technological trends and a case study of the challenges of disruptive innovation. *Mining, Metallurgy & Exploration*. 2020, vol. 37, no. 4, pp. 1385–1399. DOI: 10.1007/s42461-020-00262-1.

19. Lyashenko V. I., Dudchenko A. H., Rakhmanov R. A. Scientific and methodological support and technical maintenance for drilling and blasting preparation of rock ores for underground block leaching. *Explosion Technology*. 2020, vol. 127, no. 84, pp. 102–134.

20. Estay H., Díaz-Quezada S., Arancibia E., Vargas T. Economic assessment of an in situ leaching operation with ore preconditioning using sublevel stoping techniques. *Mining, Metallurgy & Exploration*. 2023, vol. 40, pp. 493–504. DOI: 10.1007/s42461-023-00736-y.

21. Zhang Sx., Liu Zx., Yang Xc., Xiong Sh., Chen Zh., Huang Lin-qi Analysis of damage characteristics and optimization of fan-holes blasting design under high in-situ stresses. *Journal of Central South University*. 2023, vol. 30, pp. 1887–1899. DOI: 10.1007/s11771-023-5347-z.

ИНФОРМАЦИЯ ОБ АВТОРЕ

Голик Владимир Иванович – д-р техн. наук, профессор, профессор, Московский политехнический университет, e-mail: v.i.golik@mail.ru, ORCID ID: 0000-0002-1181-8452, Elibrary: 497371, Scopus: 6602135324, Researcher ID: U-9000-2019.

INFORMATION ABOUT THE AUTHOR

V.I. Golik, Dr. Sci. (Eng.), Professor, Professor, Moscow Polytechnic University, 107023, Moscow, Russia, e-mail: v.i.golik@mail.ru, ORCID ID: 0000-0002-1181-8452, Elibrary: 497371, Scopus: 6602135324, Researcher ID: U-9000-2019.

Получена редакцией 15.05.2024; получена после рецензии 24.07.2024; принята к печати 10.10.2024.
Received by the editors 15.05.2024; received after the review 24.07.2024; accepted for printing 10.10.2024.